

# Pompe Automatique à Piston

## Type MLZ



Débit	◆ 1,5 - 2,5 cm <sup>3</sup> /coup
Pression maxi	◆ 3 bar
Tension d'alimentation	◆ 110V ac mono 50 Hz 220V ac mono 50 Hz
Ampérage	◆ 110V - 50mA 220V - 25mA
Lubrifiant	◆ huile 32 - 1300 cSt
Niveau bas	◆ en option
Capacité du réservoir	◆ 0,8 litres (plastique)
Poids	◆ 1,2 kg

## Références

### Réservoir plastique 0,8 litre sans niveau bas

Code		Intervalle (min)				
110V	220V	6	15	30	60	120
367 201	367 206	●				
367 202	367 207		●			
367 203	367 208			●		
367 204	367 209				●	
367 205	367 210					●

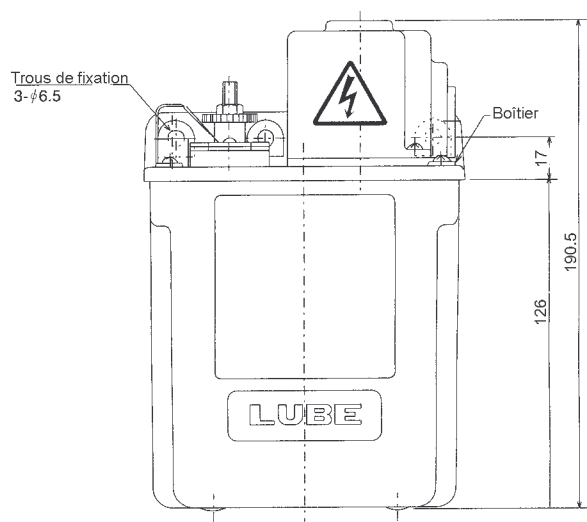
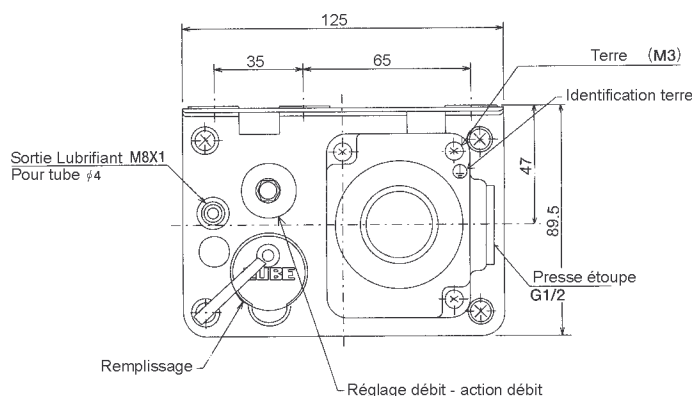
### Réservoir plastique 0,8 litre avec niveau bas

Code		Intervalle (min)				
110V	220V	6	15	30	60	120
367 216	367 221	●				
367 217	367 222		●			
367 218	367 223			●		
367 219	367 224				●	
367 220	367 225					●

# Pompe Automatique à Piston

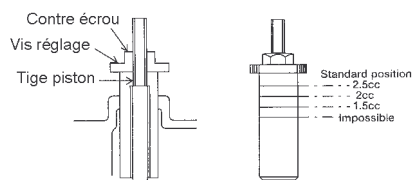
Type MLZ

## Dimensions (mm)



## Réglage débit

Dévisser l'écrou  
 Tourner à gauche pour diminuer  
 Tourner à droite pour augmenter



## Branchement électrique

