

Groupe Pompe/Réservoir Type AMZ-III-100S



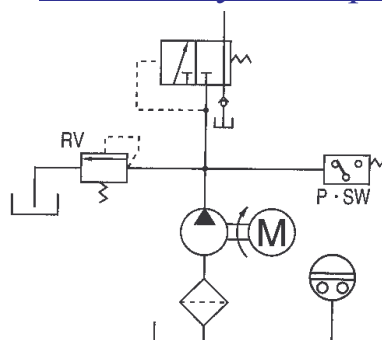
Débit	◆ 90 cm ³ /min
Pression	◆ 15 bar
Tension	◆ 110V ac mono 50Hz 220V ac mono 50Hz
Ampérage	◆ 110V - 1.5A 220V - 0.8A
Lubrifiant	◆ huile 50 à 1300 cSt
Niveau bas	◆ ac-cc 200V - 0.5A
Manocontact	◆ ac-cc 250V - 2A 13 bar - on 9 bar - off
Réservoir	◆ plastique 1.8 - 3 litres
Poids	◆ réservoir 1.8 l : 2.7 kg réservoir 3 l : 3.6 kg

Type AMZ-III-100S

Références

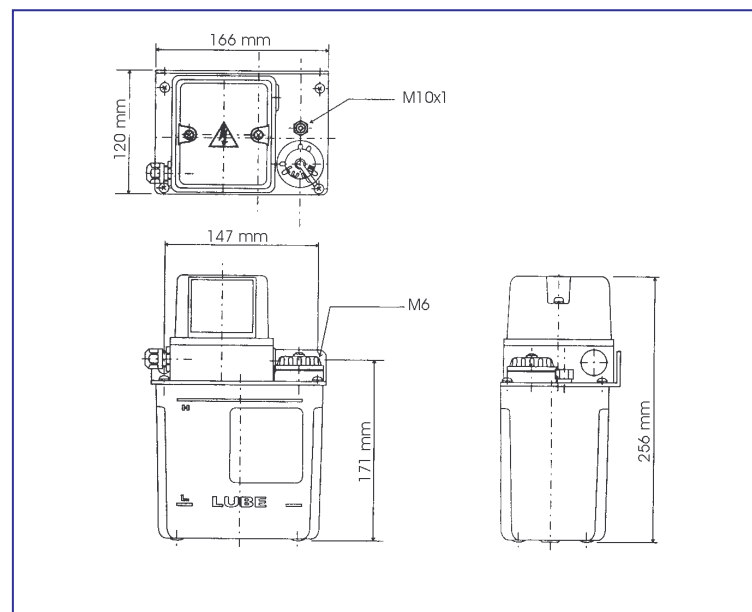
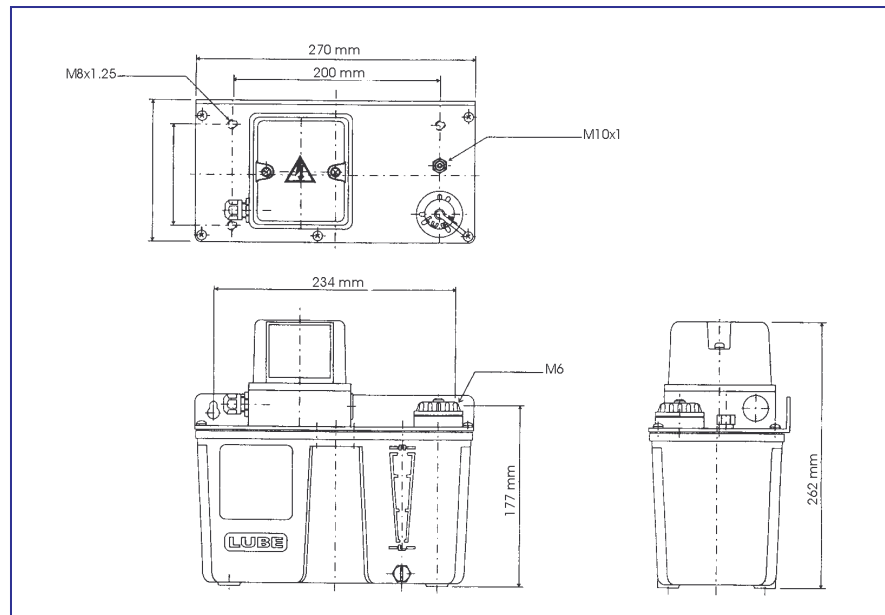
Référence	110V	220V
AMZ-100S-18LP-P	285037	285036
AMZ-100S-30LP-P	285039	285038

Schéma Hydraulique



Groupe Pompe/Réservoir Type AMZ-III-100S

Dimensions



Branchement électrique

