

Huileur goutte à goutte



Huileur en laiton, réservoir en verre

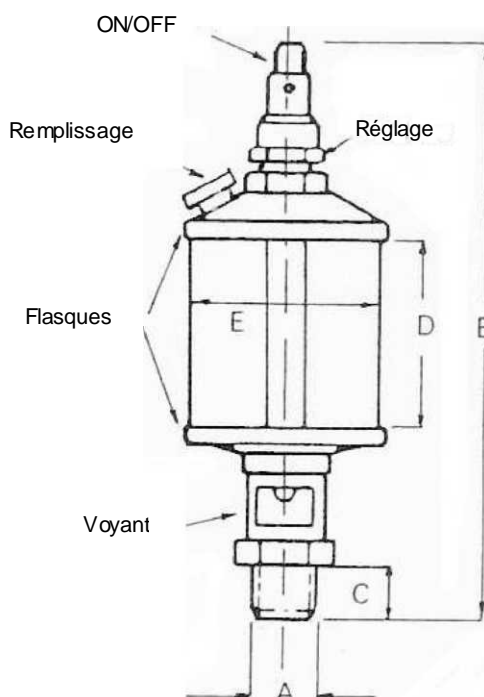
Joints : fibre et Nitrile 80 - Finition en laiton nickelé

Température maximale de fonctionnement : 80°C

Capacité: jusqu'à 3 litres suivant modèle

Commande manuelle simple sortie

Référence	A	B mm	C mm	D mm	E mm	Capacité ml
GSF 380	3/8" BSP	185	16	100	80	400
GSF 480	1/2" BSP					



Huileur en laiton, réservoir en plastique

Joints : fibre et Nitrile 80 - Finition en laiton nickelé

Température maximale de fonctionnement : 70°C

Capacité: jusqu'à 3 litres suivant modèle

Commande manuelle simple sortie

Référence	A	B mm	C mm	D mm	E mm	Capacité ml
PSF 380	3/8" BSP	185	16	100	80	400
PSF 480	1/2" BSP					

Huileur par gravité multi-sorties

Huileur en laiton, réservoir en verre

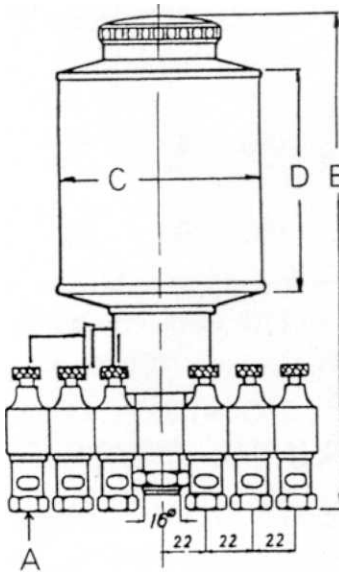
Joint : fibre et Nitrile 80 - Finition en laiton nickelé

Température maximale de fonctionnement : 80°C



Référence	A	B mm	C mm	D mm	Capacité ml
GET 160 GETN 160	1/8 BSP 1/8 NPT	175	60	60	140
GET 168 GETN 168	1/8 BSP 1/8 NPT	195	80	60	200
GET 180 GETN 180	1/8 BSP 1/8 NPT	235	100	80	400
GET 1100 GETN 1100	1/8 BSP 1/8 NPT	275	120	100	900
GET 1133 GETN 1133	1/8 BSP 1/8 NPT	320	150	133	1 900
GET 1150 GETN 1150	1/8 BSP 1/8 NPT	350	180	150	3 000

Tension : 12 VDC, 24 VDC, 24 VAC, 110V-50Hz, 230V-50Hz, 415V-50Hz



Huileur en laiton, réservoir en plastique

Joint : fibre et Nitrile 80 - Finition en laiton nickelé

Température maximale de fonctionnement : 70°C

Référence	A	B mm	C mm	D mm	Capacité ml
PET 160 PETN 160	1/8 BSP 1/8 NPT	175	60	60	140
PET 168 PETN 168	1/8 BSP 1/8 NPT	195	80	60	200
PET 180 PETN 180	1/8 BSP 1/8 NPT	235	100	80	400
PET 1100 PETN 1100	1/8 BSP 1/8 NPT	275	120	100	900
PET 1133 PETN 1133	1/8 BSP 1/8 NPT	320	150	133	1 900
PET 1150 GETN 1150	1/8 BSP 1/8 NPT	350	180	150	3 000

Tension : 12 VDC, 24 VDC, 24 VAC, 110V-50Hz, 230V-50Hz, 415V-50Hz

Lubrificateur de Chaînes

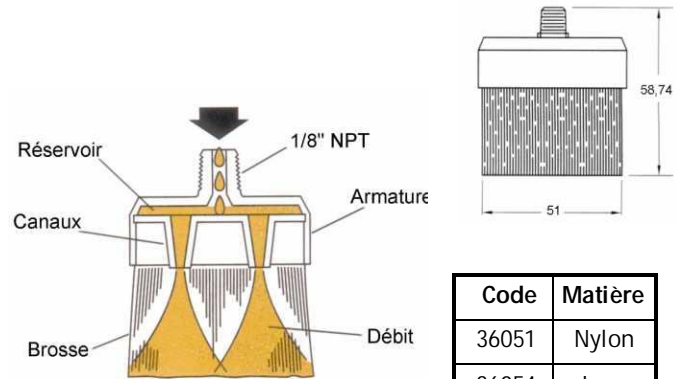
APPLICATEURS

Applicateur EVEN-FLO®

Pour la lubrification efficace des chaînes.



- Û Débit d'huile uniforme
- Û Assure la lubrification efficace des zones critiques d'usure
- Û Utilisable avec des huiles de viscosité très différente.
- Û Polyvalent, peut être utilisé avec des systèmes d'alimentation par gravité ou sous pression.
- Û Particulièrement efficace pour l'application des lubrifiants contenant du graphite ou du molybdène.



Code	Matière
36051	Nylon
36054	Inox

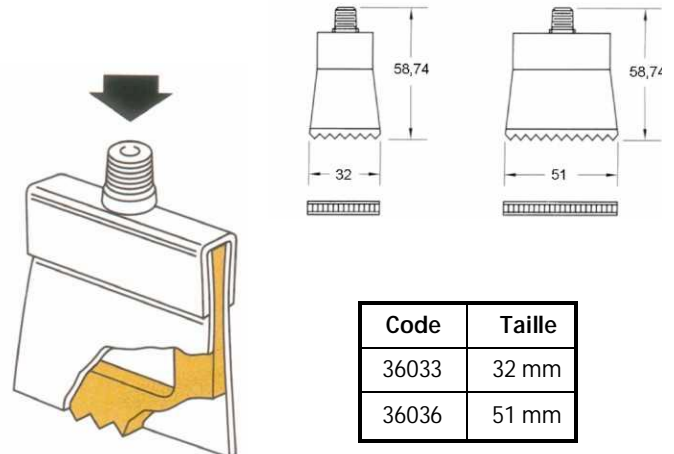
Applicateur EVER-LAST®

Le patin applicateur EVER-LAST est conçu pour être utilisé à des températures de fonctionnement allant jusqu'à 140°C. Sa conception originale évite le suintement sur les côtés, et la déformation du feutre applicateur, et lui confère une durée de vie exceptionnelle.



Une Conception originale :

- Û Armature avec filetage 1/8" NPT
- Û Plaque de néoprène assurant la pression sur le feutre
- Û Feutre applicateur
- Û Plaque de néoprène de protection du feutre applicateur
- Û Le lubrifiant est absorbé par le feutre, jusqu'à saturation. Les deux plaques de néoprène assurent la pression nécessaire sur le feutre pour l'application du lubrifiant, ainsi que sa protection contre les déformations, et l'usure.



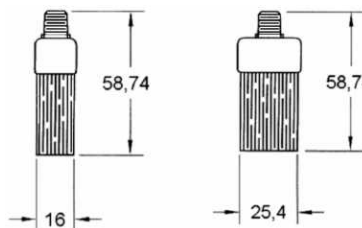
Code	Taille
36033	32 mm
36036	51 mm

Brosse Ronde



Les brosses rondes sont utilisées lorsque les applications requièrent une large surface de contact pour lubrifier ou nettoyer la chaîne. Elles assurent la lubrification de tous les points d'usure.

Les modèles inox sont particulièrement résistants et procurent une excellente capacité de nettoyage dans les environnements difficiles.



Code	Taille	Matière
36039	16 mm	Nylon
36042	16 mm	Inox
36045	25,4 mm	Nylon
36048	25,4 mm	Inox