

Pompe Automatique à Piston Type MMXL-III



Débit	<ul style="list-style-type: none"> u 0,2 - 1,0 cm³/cycle 1,5 - 2,5 cm³/cycle 2,5 - 5,5 cm³/cycle
Pression maxi	u 3 bar
Tension d'alimentation	<ul style="list-style-type: none"> u 110V ac mono 50 Hz 220V ac mono 50 Hz
Ampérage	<ul style="list-style-type: none"> u 110V - 50mA 220V - 25mA
Lubrifiant	u huile 32 - 1300 cSt
Niveau bas	u en option
Capacité du réservoir	<ul style="list-style-type: none"> u 1,8 - 3 litres (plastique) 3 - 4 - 8 litres (métal)
Poids	u 1,8 kg

Références (Réservoir plastique 1,8 litre)

110 Vac mono - 50Hz

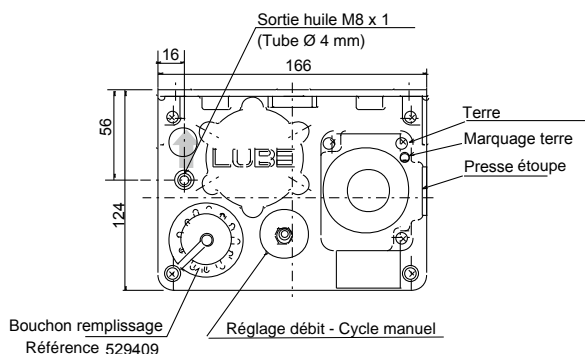
Intervalle <i>min</i>	Sans niveau bas			Avec niveau bas		
	1,0 cm ³ /cycle	2,5 cm ³ /cycle	5,5 cm ³ /cycle	1,0 cm ³ /cycle	2,5 cm ³ /cycle	5,5 cm ³ /cycle
3	367 001	367 019	367 037	367 055	367 073	367 091
6	367 002	367 020	367 038	367 056	367 074	367 092
15	367 003	367 021	367 039	367 057	367 075	367 093
30	367 004	367 022	367 040	367 058	367 076	367 094
60	367 005	367 023	367 041	367 059	367 077	367 095
120	367 006	367 024	367 042	367 060	367 078	367 096

220 Vac mono - 50Hz

Intervalle <i>min</i>	Sans niveau bas			Avec niveau bas		
	1,0 cm ³ /cycle	2,5 cm ³ /cycle	5,5 cm ³ /cycle	1,0 cm ³ /cycle	2,5 cm ³ /cycle	5,5 cm ³ /cycle
3	367 007	367 025	367 043	367 061	367 079	367 097
6	367 008	367 026	367 044	367 062	367 080	367 098
15	367 009	367 027	367 045	367 063	367 081	367 099
30	367 010	367 028	367 046	367 064	367 082	367 100
60	367 011	367 029	367 047	367 065	367 083	367 101
120	367 012	367 030	367 048	367 066	367 084	367 102

Pompe Automatique à Piston Type MMXL - III

Dimensions (Réservoir 1,8l)



Raccordement électrique

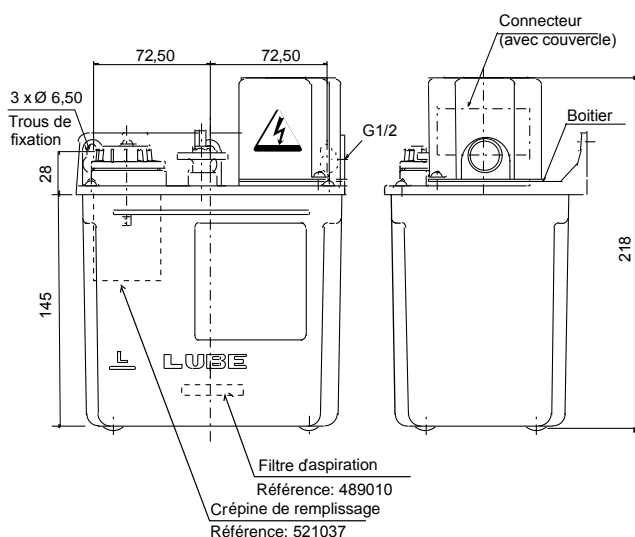
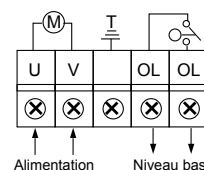
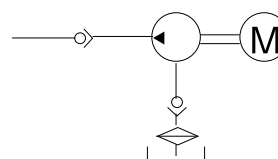
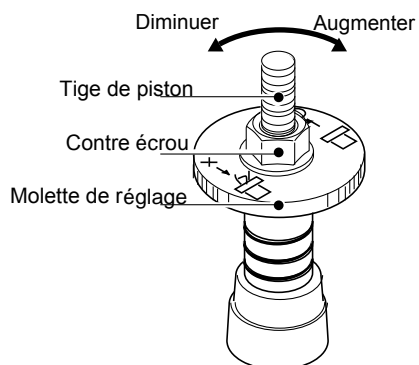


Schéma hydraulique



Réglage débit/Cycle



Dévisser l'écrou
Tourner à gauche pour diminuer
Tourner à droite pour augmenter

