

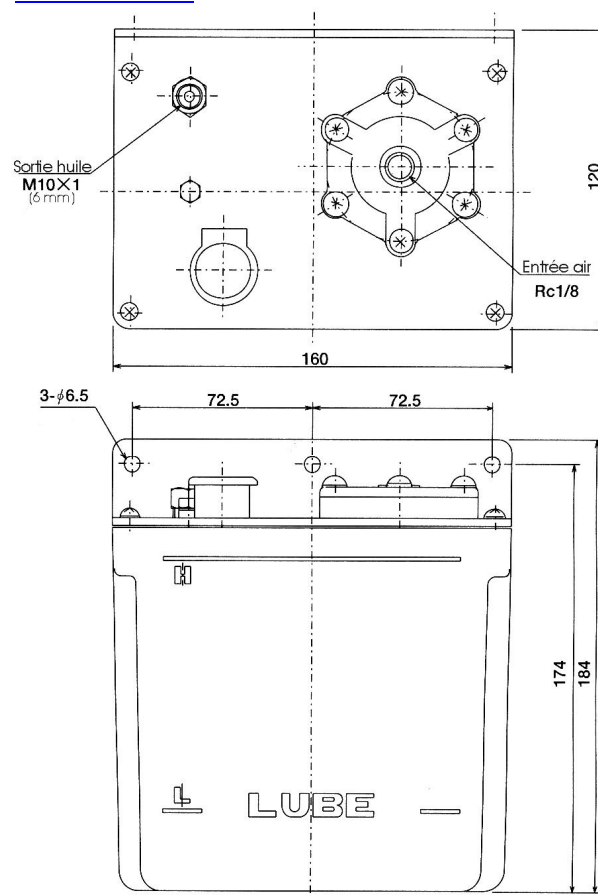
Groupe Pompe Pneumatique

Type PM



- ◆ Débit 8 cm³/coup
- ◆ Rapport pression 1/5
- ◆ Viscosité huile 10 à 100 cSt
- ◆ Capacité Réservoir 1.8 litre
- ◆ Débit air 0,27 NI/coup @ 4 bar
0.3 NI/coup @ 5 bar
- ◆ Poids 1.2 kg
- ◆ Code de commande 102660
- ◆ Options Réservoir plastique 3 l
Réservoir métal 3-4-8

Dimensions



Schéma

