

Spécifications techniques

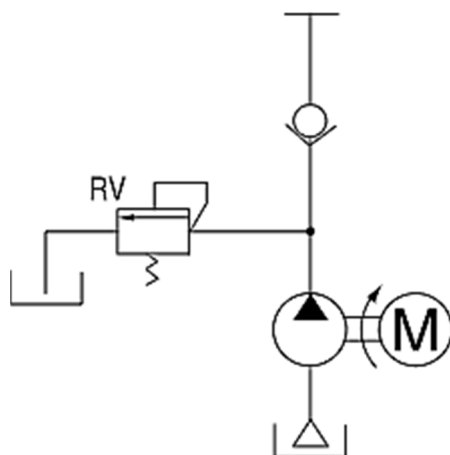


Débit	50 hz: 150 cm ³ /mn 60Hz: 180 cm ³ /mn
Pression	0,80 Mpa (Limitation interne)
Alimentation	50 Hz: 100 Vac/0,83 A 220 Vac/0,41 A 60 Hz: 100Vac/0,64 A 200Vac/0,33 A Puissance absorbée: 20W
Programmation	Temps maintien en pression: 1 à 99 sec. Intervalle: 1 à 9999 mn <i>Programmation en nombre de cycles machine: NC</i>
Contact d'alarme	NO: 250 Vac/1,5 A

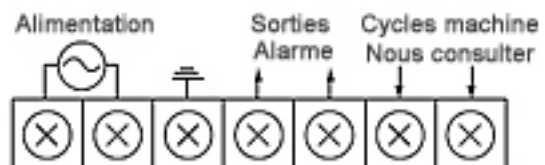


Alarme niveau bas	Normalement Ouvert en niveau bas
Alarme Pression huile	Normalement Fermé Pression de fonctionnement: 0,14 Mpa (Fermeture) Pression de RAZ: 0,07 Mpa (Ouverture)
Affichage digital	Intervalle: "INT" En pression: "DIS" Défaut pression: "PRESSURE ERR"
Lubrifiant	68 à 1300mm ² /S (50 Hz)
Réservoir	1,8 l ou 3,0 litres (Plastique)
Poids	Réservoir 1,8l: 3,2 Kg - Réservoir 3l: 4 Kg

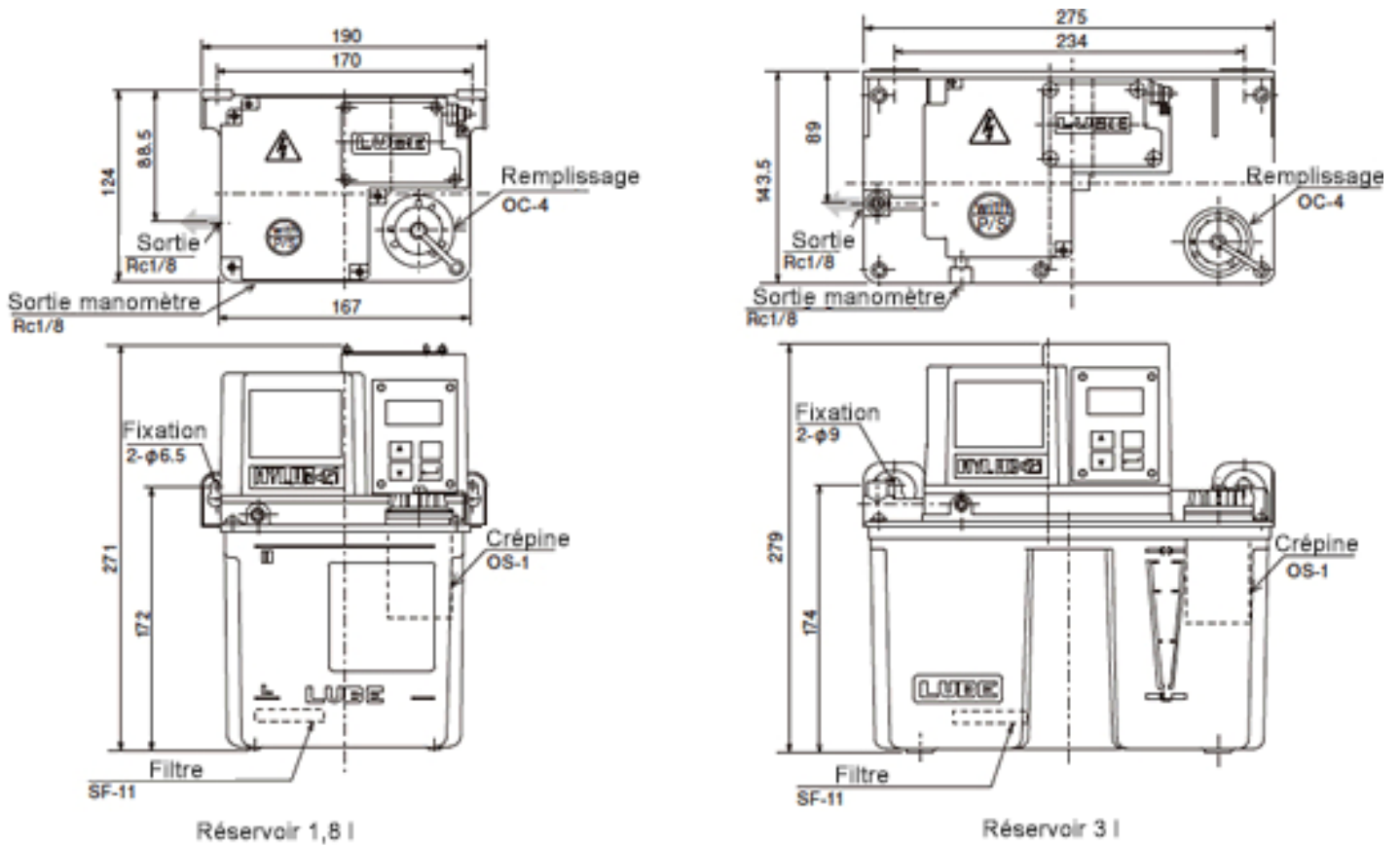
Schéma hydraulique



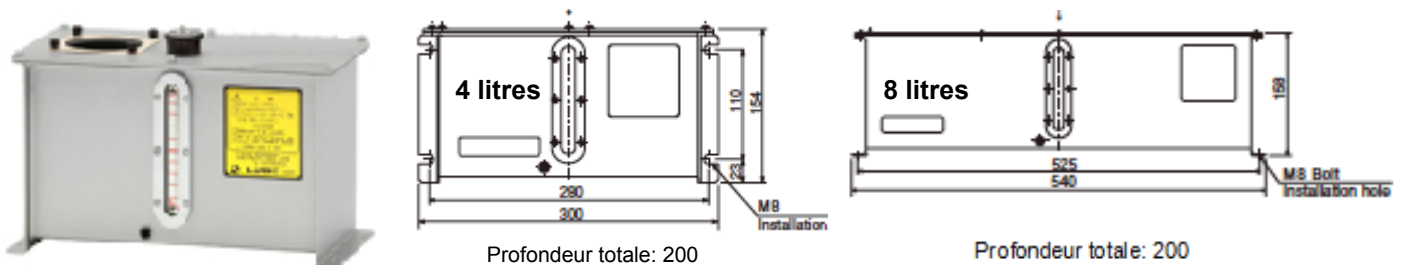
Raccordement électrique



Dimensions



Modèle	Référence
AMR-III DS-1: Réservoir: 1,8 l Tension: 100 Vac	112141
AMR-III DS-1-3: Réservoir: 1,8l Tension: 200 Vac	112142
AMR-III DS-2: Réservoir: 3 l Tension: 100 Vac	112143
AMR-III DS-2-3: Réservoir: 3l Tension: 200 Vac	112144
Matière réservoir: Plastique	



Réservoir Métallique	Référence
Capacité: 4 litres	104356
Capacité: 8 litres Autres capacités: Nous consulter	104386