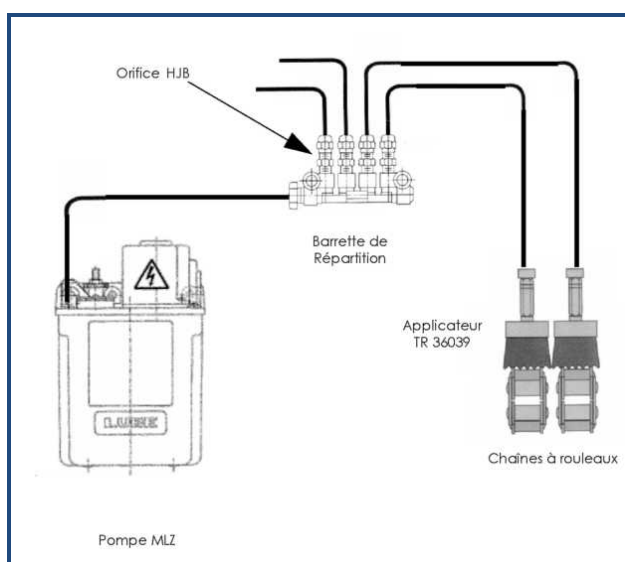


Lubrificateur de Chaînes

LUB CHAÎNE-MLZ

Conçu pour la lubrification des chaînes de transmission ou de transport, le lubrificateur LUB CHAÎNE-MLZ est un appareil simple, fiable et économique.

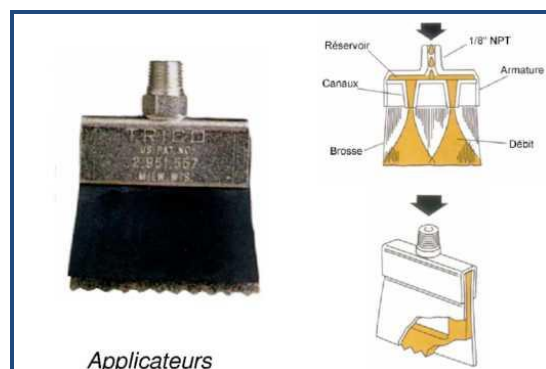
Facile de mise en œuvre, il s'adapte parfaitement aux besoins spécifiques, en particulier sur les machines compactes pour lesquelles la place disponible pour la lubrification est mesurée. Aucun système de contrôle n'est nécessaire, il suffit d'assurer l'alimentation du moteur électrique à la mise en mouvement de la chaîne. Le dosage du lubrifiant allié à la qualité des applicateurs utilisés assure une lubrification régulière sans "gouttage". La chaîne a un fonctionnement plus régulier, s'use moins. La consommation de lubrifiant est maîtrisée, les salissures sont évitées.



Description

Le lubrificateur **LUB CHAÎNE-MLZ** est constitué de :

- ü 1 pompe automatique à piston type MLZ
- ü 1 barrette de distribution de 1 à 4 départs
- ü 1 à 4 applicateurs EVERLAST
- ü 1 à 4 supports applicateurs
- ü Tuyauteries et raccords



Caractéristiques Techniques

Tension d'alimentation.....	220V - 50Hz
Débit par cycle.....	Réglage 1,5 à 2,5 cm ³
Pression de fonctionnement.....	3 bar
Température de fonctionnement.....	70°C maxi
Cadence de fonctionnement.....	6 - 15 - 30 - 60 - 120 min
Lubrifiant.....	32 - 1300 cSt
Niveau bas.....	Option
Capacité du réservoir.....	0,8 litre



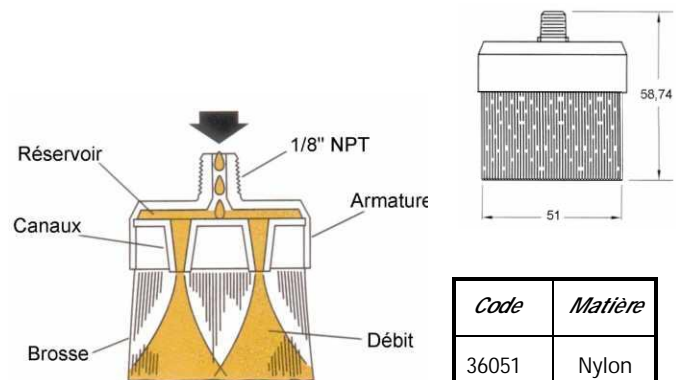
APPLICATEURS

Applicateur *EVER-FLO*®

Pour une lubrification efficace des chaînes.



- Û Débit d'huile uniforme
- Û Assure la lubrification efficace des zones critiques d'usure
- Û Utilisable avec des huiles de viscosité très différente.
- Û Polyvalent, peut être utilisé avec des systèmes d'alimentation par gravité ou sous pression.
- Û Particulièrement efficace pour l'application des lubrifiants contenant du graphite ou du molybdène.



Code	Matière
36051	Nylon
36054	Inox

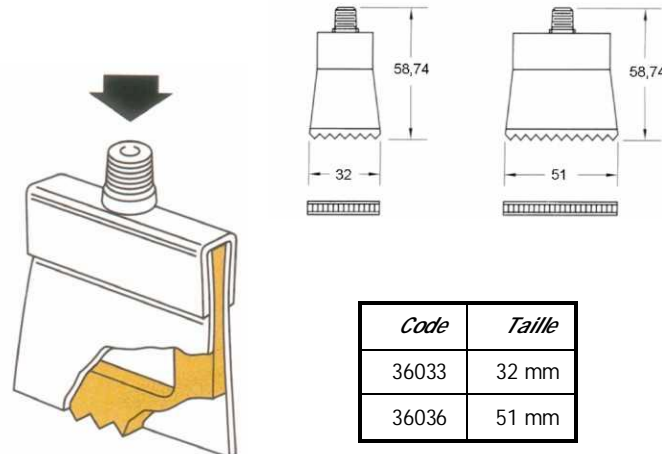
Applicateur *EVER-LAST*®

Le patin applicateur EVER-LAST est conçu pour être utilisé à des températures de fonctionnement allant jusqu'à 140°C. Sa conception originale évite le suintement sur les côtés, et la déformation du feutre applicateur, et lui confère une durée de vie exceptionnelle.



Une Conception originale :

- Û Armature avec filetage 1/8" NPT
- Û Plaque de néoprène assurant la pression sur le feutre applicateur.
- Û Plaque de néoprène de protection du feutre applicateur.
- Û Le lubrifiant est absorbé par le feutre, jusqu'à saturation. Les deux plaques de néoprène assurent la pression nécessaire sur le feutre pour l'application du lubrifiant, ainsi que sa protection contre les déformations, et l'usure.

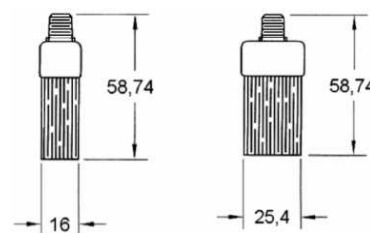


Code	Taille
36033	32 mm
36036	51 mm

Brosse Ronde



Les brosses rondes sont utilisées lorsque les applications requièrent une large surface de contact pour lubrifier ou nettoyer la chaîne. Elles assurent la lubrification de tous les points d'usure. Les modèles inox sont particulièrement résistants et procurent une excellente capacité de nettoyage dans les environnements difficiles.



Code	Taille	Matière
36039	16 mm	Nylon
36042	16 mm	Inox
36045	25,4 mm	Nylon
36048	25,4 mm	Inox