

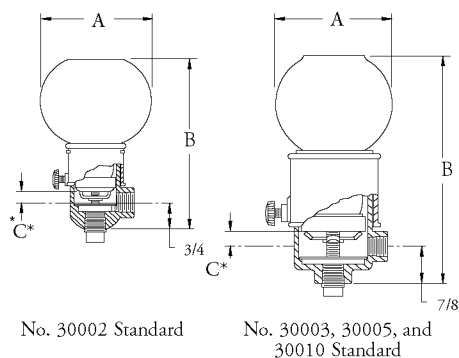
Huileur à Niveau Constant Opto-Matic



SPECIFICATIONS

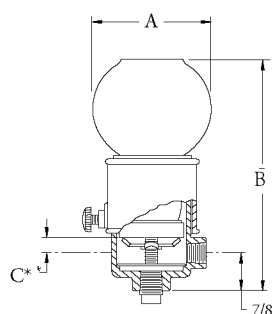
| | Standard | Inox 304 |
|------------------------------|----------------|----------|
| Température maxi de service. | 120°C Continu | |
| Réservoir | Verre monobloc | |
| Corps | Acier Zingué | Inox 304 |
| Finition | Zinc/Chromé | Passivé |
| Pièces internes | Acier zingué | |
| Joint | Viton® | |

STANDARD



| Modèle | Capacité | Connexion | Dimensions (mm) | | | | |
|--------|-----------------------|-----------|-----------------|--------|--------|--------|--------|
| | | | A | B Mini | B Maxi | C Mini | C Maxi |
| 30002 | 7,39 cm ³ | ¼" NPT | 67,68 | 100,00 | 107,95 | 8,73 | 14,29 |
| 30003 | 11,83 cm ³ | ¼" NPT | 68,26 | 127,00 | 146,05 | 7,14 | 25,40 |
| 30005 | 23,66 cm ³ | ¼" NPT | 80,96 | 150,81 | 169,86 | 7,14 | 25,40 |
| 30010 | 47,32 cm ³ | ¼" NPT | 104,78 | 173,04 | 192,09 | 7,14 | 25,40 |

INOX



Connection Side and Bottom
Stainless Steel

* "C" dimensions represent oil level range

| Modèle | Capacité | Connexion | Dimensions (mm) | | | | |
|--------|-----------------------|-----------|-----------------|--------|--------|--------|--------|
| | | | A | B Mini | B Maxi | C Mini | C Maxi |
| 30213 | 11,83 cm ³ | ¼" NPT | 68,26 | 125,41 | 144,46 | 7,14 | 25,40 |
| 30215 | 23,66 cm ³ | ¼" NPT | 80,96 | 149,23 | 168,28 | 7,14 | 25,40 |
| 30220 | 47,32 cm ³ | ¼" NPT | 104,78 | 171,45 | 190,50 | 7,14 | 25,40 |

Grille de protection

Commandées séparément, non-installées.

| Modèle Standard | Modèle Inoxydable | Capacité Huileur |
|-----------------|-------------------|-----------------------|
| 30012 | - | 7,39 cm ³ |
| 30013 | 30223 | 11,83 cm ³ |
| 30016 | 30225 | 23,66 cm ³ |
| 30020 | 30230 | 47,32 cm ³ |

Huileur à Niveau Constant Opto-Matic

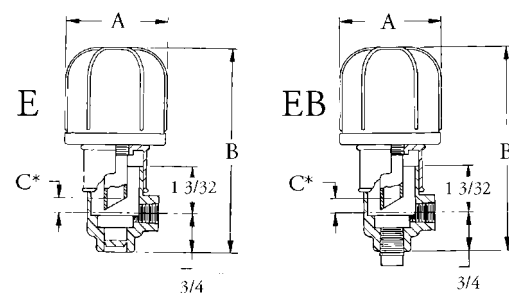


SPECIFICATIONS

| | |
|-----------------------------|--------------------|
| Température maxi de service | 70°C Continu |
| Réservoir | Plastique Butyrate |
| Corps | Acier zingué |
| Finition | Zinguée |
| Pièces internes | Acier zingué |

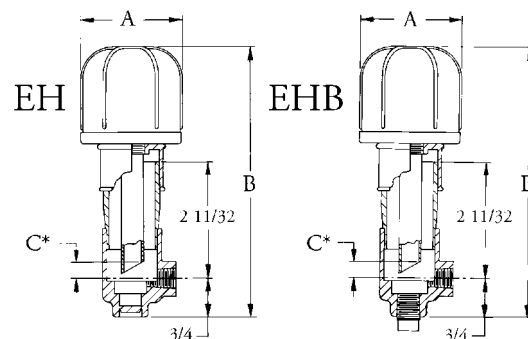
MODELE E - EB

| Modèle | | Capacité | Connexion | Dimensions (mm) | | | | |
|--------|-------|-----------------------|-----------|-----------------|--------|--------|------|--------|
| E | EB | | | A | B Mini | B Maxi | C | C Maxi |
| 30052 | 30062 | 5,91 | ¼ NPT | 49,21 | 98,43 | 161,93 | 6,35 | 19,05 |
| 30054 | 30064 | 11,83 cm ³ | ¼ NPT | 58,74 | 115,89 | 128,59 | 6,35 | 19,05 |
| 30058 | 30068 | 23,66 cm ³ | ¼ NPT | 66,68 | 144,46 | 157,16 | 6,35 | 19,05 |



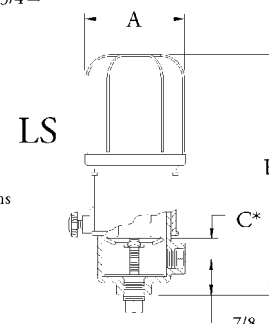
MODELE EH - EHB (Grande chambre)

| Modèle | | Capacité | Connexion | Dimensions (mm) | | | | |
|--------|-------|-----------------------|-----------|-----------------|--------|--------|------|--------|
| EH | EHB | | | A | B Mini | B Maxi | C | C Maxi |
| 30072 | 30082 | 7,39 cm ³ | ¼" NPT | 49,21 | 127,00 | 139,70 | 6,35 | 19,05 |
| 30074 | 30084 | 11,83 cm ³ | ¼ NPT | 58,74 | 144,46 | 157,16 | 6,35 | 19,05 |
| 30078 | 30088 | 23,66 cm ³ | ¼ NPT | 66,68 | 173,03 | 185,74 | 6,35 | 19,05 |



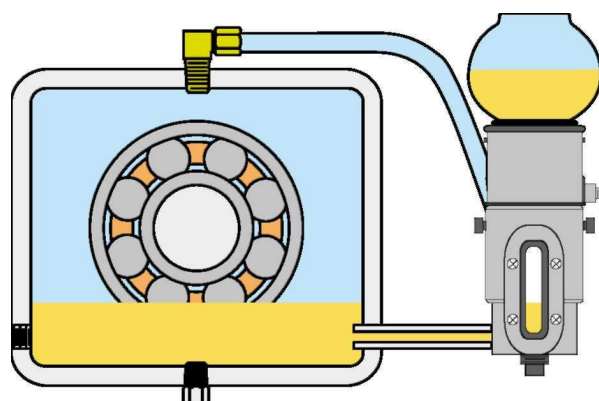
MODELE LS (Grande chambre)

| Modèle | Capacité | Connexion | Dimensions (mm) | | | | |
|--------|-----------------------|-----------|-----------------|--------|--------|--------|--------|
| | | | A | B Mini | B Maxi | C Mini | C Maxi |
| 30024 | 11,83 cm ³ | ¼" NPT | 141,29 | 58,74 | 157,16 | 7,14 | 25,40 |
| 30028 | 23,66 cm ³ | ¼" NPT | 66,68 | 166,69 | 185,74 | 7,14 | 25,40 |

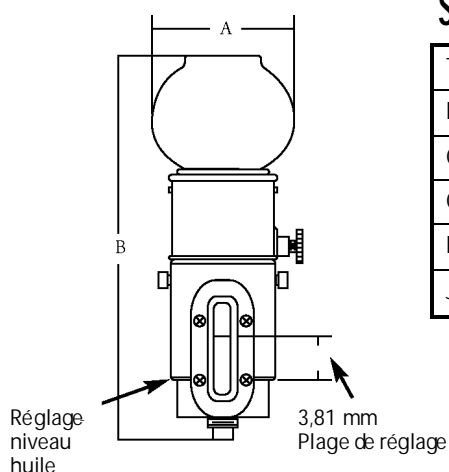


* "C" dimensions represent oil level range

Huileur Boucle Fermée Opto-Matic



HUILEUR OPTO-MATIC
AVEC LIGNE D'EQUILIBRAGE PRESSION

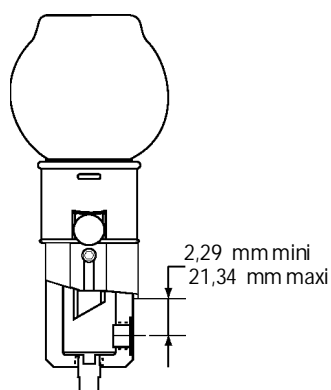


SPECIFICATIONS

| | |
|-----------------------------|----------------|
| Température maxi de service | 120°C Continu |
| Réservoir | Verre monobloc |
| Corps supérieur | Acier zingué |
| Corps inférieur | Acier zingué |
| Bague ajustement | Acier zingué |
| Joint | Viton® |

SELECTION

| Modèle | Capacité | Dimensions (mm) | | | |
|--------|-----------------------|-----------------|--------|--------|-----------|
| | | A | B Mini | B Maxi | Connexion |
| 30203 | 11,83 cm ³ | 68,26 | 179,39 | 198,44 | ¼" NPT |
| 30205 | 23,66 cm ³ | 80,96 | 203,20 | 222,25 | ¼" NPT |
| 30210 | 47,32 cm ³ | 104,78 | 225,43 | 244,48 | ¼" NPT |

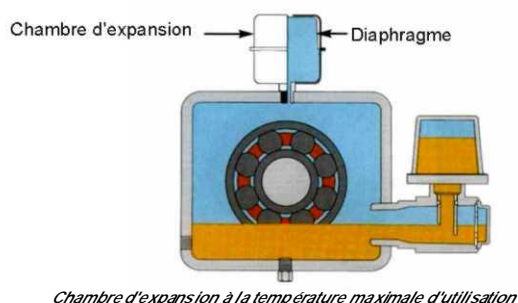
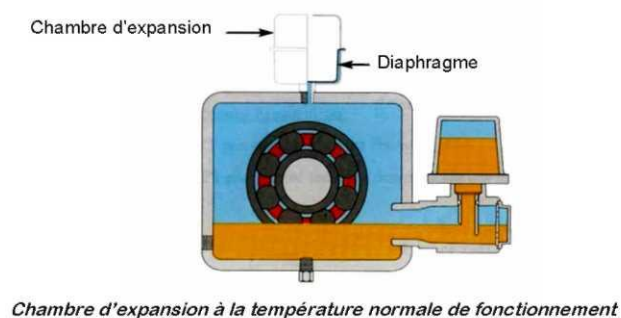


Grille de protection

Vendue séparément, non-installée

| Modèle | Capacité huileur |
|--------|-----------------------|
| 30013 | 11,83 cm ³ |
| 30016 | 23,66 cm ³ |
| 30020 | 47,32 cm ³ |

Chambre d'expansion



Les chambres d'expansion TRICO sont conçues pour éviter l'augmentation de la pression dans les enceintes fermées. Un diaphragme souple offre un volume variable qui, bien calculé, permet de maintenir dans le carter une pression proche de 0. Cette pression réduite accroît la durée de vie des joints et aide à la réduction des fuites. De plus la chambre d'expansion garantit l'intégrité du système fermé en évitant l'échange d'air avec l'atmosphère environnante. Le choix de différentes capacités et de différents filetages procure à l'utilisateur une grande flexibilité.

Avantages

Contrôle de la pression assure une meilleure durée de vie des joints.

Protection des contaminations extérieures pour un lubrifiant propre.

Suppressions des risques de fuites

Résistance à la corrosion.

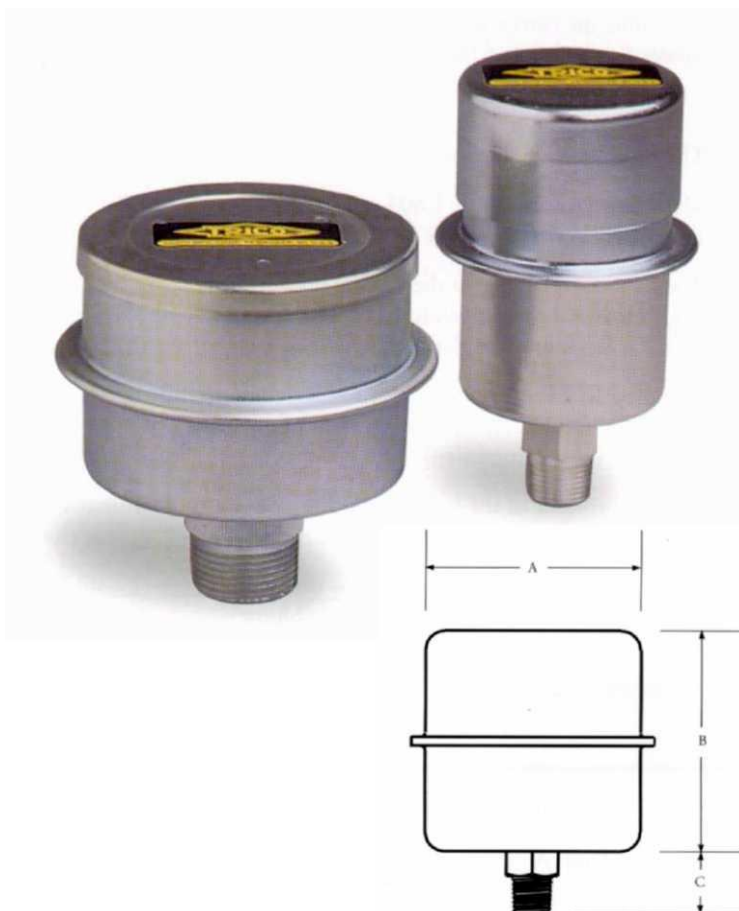


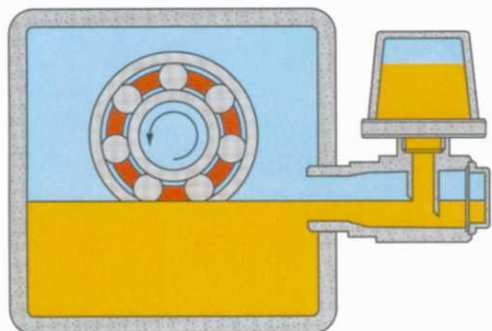
Tableau de sélection

| Type | Filetage (NPT) | Capacité | Dimensions (mm) | | |
|-------|----------------|---------------------|-----------------|-------|-------|
| | | | A | B | C |
| 31811 | 3/8 | 164 cm ³ | 66,70 | 87,30 | 28,60 |
| 31812 | 3/8 | 262 cm ³ | 92,10 | 60,30 | 22,20 |
| 31813 | 1/2 | 262 cm ³ | 92,10 | 60,30 | 25,40 |
| 31814 | 3/4 | 262 cm ³ | 92,10 | 60,30 | 31,70 |

Caractéristiques

| | |
|------------------------------------|--------------|
| Corps | Acier zingué |
| Diaphragme | BUNA-N |
| Température maximale d'utilisation | 121 °C |

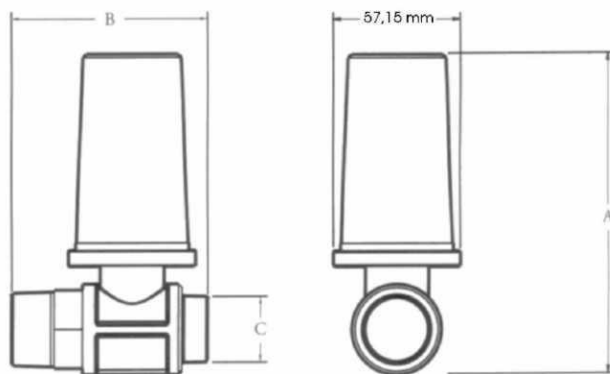
Huileurs WATCHDOG®



Le système WATCHDOG® en boucle fermée est conçu pour la lubrification des paliers et carters étanches. Ce matériel est idéal dans les industries chimiques, la production d'énergie, le papier ... Le voyant de niveau intégré permet le contrôle visuel du niveau sans besoin de faire appel à un autre système. Il existe deux modèles : un modèle entièrement en plastique et un modèle avec corps en fonte d'aluminium et voyant de niveau et réservoir en plastique transparent. Monté dans l'axe du niveau à maintenir, le WATCHDOG® ne nécessite aucun réglage.

Avantages

- Système en boucle fermé évite la contamination et les risques de pollution.
- Aucune mise à l'air libre du palier ou du carter n'est nécessaire.
- Deux capacités
- Ne nécessite aucun réglage
- Voyant de niveau intégré



| Modèle | Type | Capacité | Raccord | Dimensions(mm) | | |
|--------|-----------|--------------------|---------|----------------|-------|-------|
| | | | | A | B | C |
| 31930 | | 35 cm ³ | ¾" NPT | 102,4 | | 19,05 |
| 31931 | | 70 cm ³ | | 146,05 | | |
| 31932 | | 35 cm ³ | 1" NPT | 102,40 | | 25,40 |
| 31933 | Métal | 70 cm ³ | | 146,05 | | |
| 31934 | | 35 cm ³ | ¾" BSPT | 102,40 | 87,30 | 19,05 |
| 31935 | | 70 cm ³ | | 146,05 | | |
| 31936 | | 35 cm ³ | 1" BSPT | 102,40 | | |
| 31937 | | 70 cm ³ | | 146,05 | | |
| 31802 | Plastique | 35 cm ³ | 1" NPT | 102,40 | 83,34 | 25,40 |
| 31804 | | 70 cm ³ | | 146,05 | | |

Caractéristiques

| | Métal | Plastique |
|-------------------|-------------|-------------|
| Corps | Aluminium | Polysulfone |
| Réservoir | Polysulfone | Polysulfone |
| Voyant de niveau | Polysulfone | Polysulfone |
| Température maxi. | 160°C | 160°C |
| Joint | Viton | Viton |