

Huileurs à niveau constant ADAMS



Largement utilisés dans les industries chimiques, pétrochimiques, et de process, les huileurs à niveau constant garantissent le niveau d'huile nécessaire dans l'enceinte des paliers à bain d'huile. Fournis avec filetage BSP ou NPT, les huileurs à niveau constant existent avec un réservoir en verre ou en plastique, d'une capacité variant de 80 à 500 cm³.

Widely used in the chemical and process industries, constant level oilers maintain a constant fluid level at all times. Available with BSP or NPT threads. Plastic or glass reservoirs with capacities of 85 to 500 cm³.

Corps en alliage d'aluminium - réservoir en plastique

Aluminium alloy body - plastic Bottle

Code	A	B	C	D	E	cm ³
ACL 7567	51	82	1/4 BSP	7	51	85
ACL 7568	51	82	1/4 NPT	7	51	85
ACL 7572	57	87	1/4 BSP	7	51	115
ACL 7573	57	87	1/4 NPT	7	51	115
ACL 7577	64	94	1/4 BSP	7	51	158
ACL 7578	64	94	1/4 NPT	7	51	158

Température maximale de fonctionnement 65 °C
Finition zinguée

Corps en acier - réservoir en plastique

Steel body - plastic bottle

Code	A	B	C	D	E	cm ³
ACL 7563	51	82	1/8 BSP	7	51	85
ACL 7564	51	82	1/8 NPT	7	51	85
ACL 7579	51	82	1/4 BSP	7	51	85
ACL 7580	51	82	1/4 NPT	7	51	85
ACL 7581	57	87	1/4 BSP	7	51	115
ACL 7582	57	87	1/4 NPT	7	51	115
ACL 7583	64	94	1/4 BSP	7	51	158
ACL 7584	64	94	1/4 NPT	7	51	158

Température maximale de fonctionnement 65 °C
Finition zinguée

Corps en alliage d'aluminium - réservoir en verre

Code	A	B	C	D	E	cm ³
ACL 7595	61	92	1/4 BSP	7	51	120
ACL 7596	61	92	1/4 NPT	7	51	120

Température maximale de fonctionnement 100 °C
Finition zinguée

Corps en acier - réservoir en verre

Steel body - glass bottle

Code	A	B	C	D	E	cm ³
ACL 7597	61	92	1/4 BSP	7	51	120
ACL 7598	61	92	1/4 NPT	7	51	120

Température maximale de fonctionnement 100 °C
Finition zinguée

ACL 7595/2 réservoir verre en rechange 120 cm³

Type à baïonnette - réservoir en plastique

Bayonet type - plastic bottle

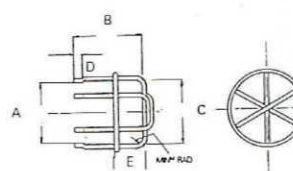
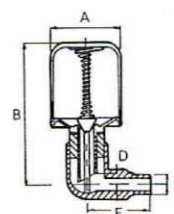
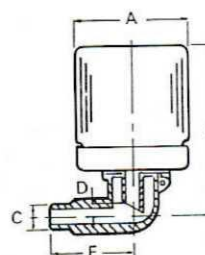
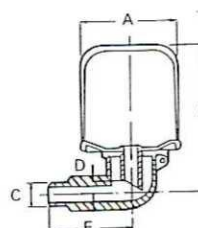
Code	A	B	C	D	E	cm ³
ABL 7528	51	93	1/4 BSP	7	51	85
ABL 7538	64	104	1/4 BSP	7	51	158

Température maximale de fonctionnement 65 °C
Finition zinguée

Grille de protection (acier zingué) - réservoir de 120 cm³

Zinc plated wire guard for 120 cm³ capacity oiler

Code	A	B	C	D	E
WG 120	60,3	61,9	62,7	6,35	25,4



Corps en acier connexion verticale - réservoir en verre
Steel body base entry - glass bottle

Code	A	B	D	E	cm ³
VABL 7974	61	132 - 142	1/4 NPT	26	120
VABL 7983	61	132 - 142	1/4 BSP	26	120
VABL 7977	64	189 - 199	1/4 NPT	26	220
VABL 7986	64	189 - 199	1/4 BSP	26	220
VABL 7980	82	217 - 227	1/4 NPT	26	500
VABL 7989	82	217 - 227	1/4 BSP	26	500

Température maximale de fonctionnement 100 °C

Corps en acier connexion latérale - réservoir en verre
Steel body side entry - glass bottle

Code	A	B	C	D	E	cm ³
VABL 7973	61	132 - 142	33	1/4 NPT	26	120
VABL 7982	61	132 - 142	33	1/4 BSP	26	120
VABL 7976	64	189 - 199	33	1/4 NPT	26	220
VABL 7985	64	189 - 199	33	1/4 BSP	26	220
VABL 7979	82	222 - 232	33	1/4 NPT	26	500
VABL 7988	82	222 - 232	33	1/4 BSP	26	500

Température maximale de fonctionnement 100 °C

Finition zinguée

Réservoir verre 220 cm³ (spare part) VABL 7976/2

Réservoir verre 500 cm³ (spare part) VABL 7979/1

Corps en acier connexion latérale - réservoir en plastique
Steel body side entry - plastic bottle

Code	A	B	C	D	cm ³
VABL 7970	63,5	135 - 145	33	1/4 NPT	158

Température maximale de fonctionnement 65 °C

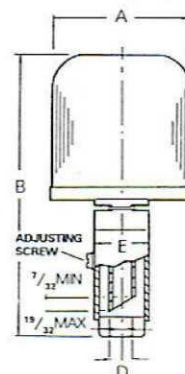
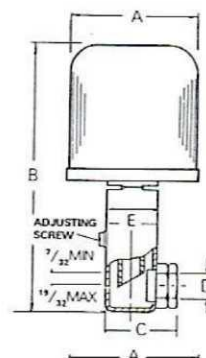
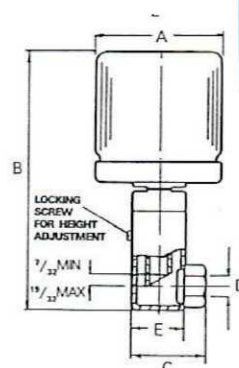
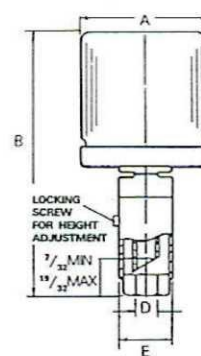
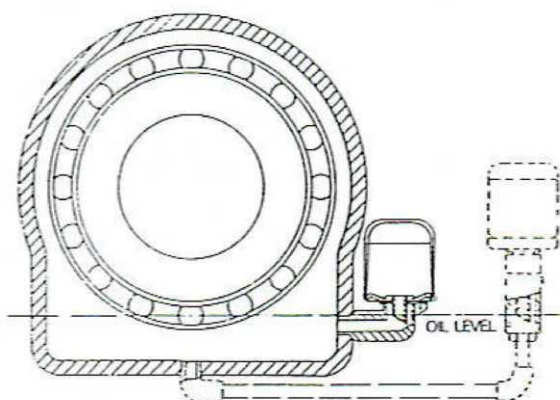
Finition zinguée

Corps en acier connexion verticale - réservoir en plastique
Steel body base entry - plastic bottle

Code	A	B	C	D	cm ³
VABL 7971	63,5	135 - 145	33	1/4 NPT	158

Température maximale de fonctionnement 65 °C

Finition zinguée



Height adjustment -
 Min 7/32 (5.5mm)
 Max 15/32 (15mm)

APPLICATION TYPE

Les huileurs à niveau constant sont installés soit en lieu et place du voyant de niveau, soit connectés à l'orifice de vidange. Le tube biseauté doit être vertical. Le niveau final s'établit à l'horizontale du tube biseauté, les modèles VABL permettant un ajustement grâce à la vis de réglage. Le carter doit être rempli par le tube de liaison du huileur.

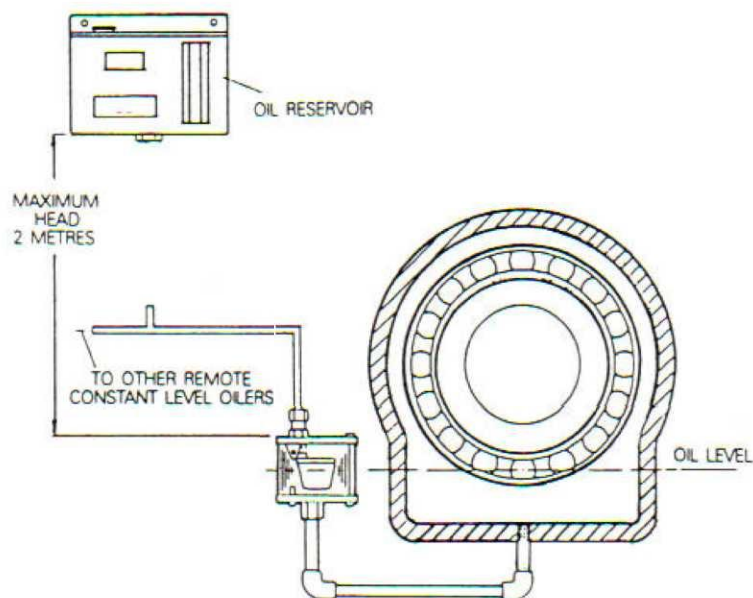
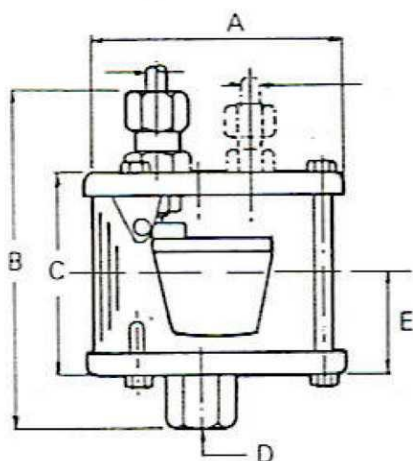
Boucle fermée
Ported vent

Code	A	B	C	D	E
RCL 7781	85	100	60	1/4 BSP	30

HUILEUR A NIVEAU CONSTANT AUTOMATIQUE
Automatic constant level oiler

Boucle ouverte
Open vent

Code	A	B	C	D	E
RCL 7780	85	100	60	1/4 BSP	30



SYSTEMES AUTOMATIQUES

Le flotteur incorporé dans le niveau automatique RCL 7780 ou 7781, permet de maintenir les niveaux d'une batterie de paliers, à partir d'un réservoir principal en charge. Au fur et à mesure des pertes, le niveau d'huile baisse dans le carter et en conséquence dans le huileur à niveau constant. Le flotteur ouvre alors la vanne dans le huileur permettant de compléter le niveau. Lorsque le bon niveau est atteint, le flotteur remonte fermant la vanne. Le système est alimenté par gravité, à partir du réservoir central, et peut inclure un grand nombre de pompes.