



Slot Grease

Graisseur automatique rechargeable

**Assure la lubrification permanente des roulements, bagues, coussinets ...
Ne fonctionne que lorsque la pièce est en mouvement.
Évite des arrêts de production et de coûteuses réparations.**

Caractéristiques

Cloche et corps en LEXAN - Trois types de ressort à pression différente – Possibilité de régler le débit de graisse – Réservoir étanche 100ml – Robuste, fonctionne de -23°C à +132°C

Avantages

Consommation visualisée permettant le contrôle à distance – Installation possible dans toutes les conditions, facilite la lubrification des points dangereux, inaccessibles ou encastrés – Accepte de nombreux types de lubrifiant – Maintient le graissage constant et évite des accumulations solides – La graisse ne sèche pas – Peut être installé dans toutes les positions, même sous l'eau – La réserve de lubrifiant réduit les interventions et évite les oublis

Papillon de réglage du flux de graisse

Le réglage s'effectue en desserrant la vis 1. Puis tourner le papillon dans le sens des aiguilles d'une montre, ajustant ainsi le flux des gicleurs 2, et enfin rebloquer la vis 1 dans la position désirée.

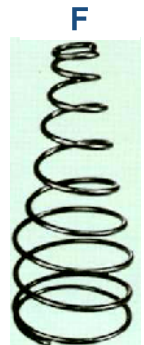
NB : Remplir le point à graisser avant d'installer le graisseur automatique **SLOT GREASE**.



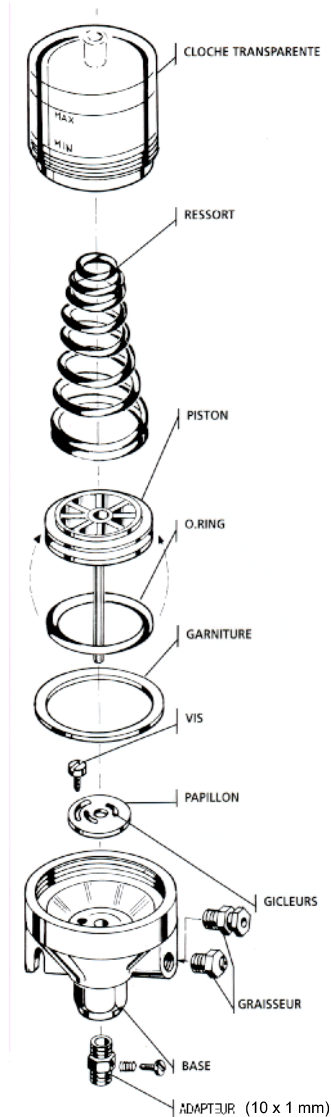
B
Kg-cm² 0,1E 6
faible - blanc



M
Kg-cm² 0,5E 11
moyen - jaune



F
Kg-cm² 0,8E 16
fort - noir



Consistance NLGI						Température de fonctionnement	
000	00	0	1	2	3	4	°C
B	B	B	M	F	F	F	-23 +4
B	B	B	M	M	F	F	+5 +55
B	B	B	B	M	M	F	+56 +132