

# Niveaux

# d'Huile

# et

# Voyants

# Adams



## Niveaux d'Huile et Voyants

Ces accessoires sont utilisés dans l'industrie pour le contrôle visuel du niveau d'un réservoir ou d'un carter.

Verticaux ou à l'équerre les niveaux d'huile sont en laiton.

Les voyants à visser existent dans différents matériaux, ceux à encastrer sont en acier avec fenêtre en plastique.

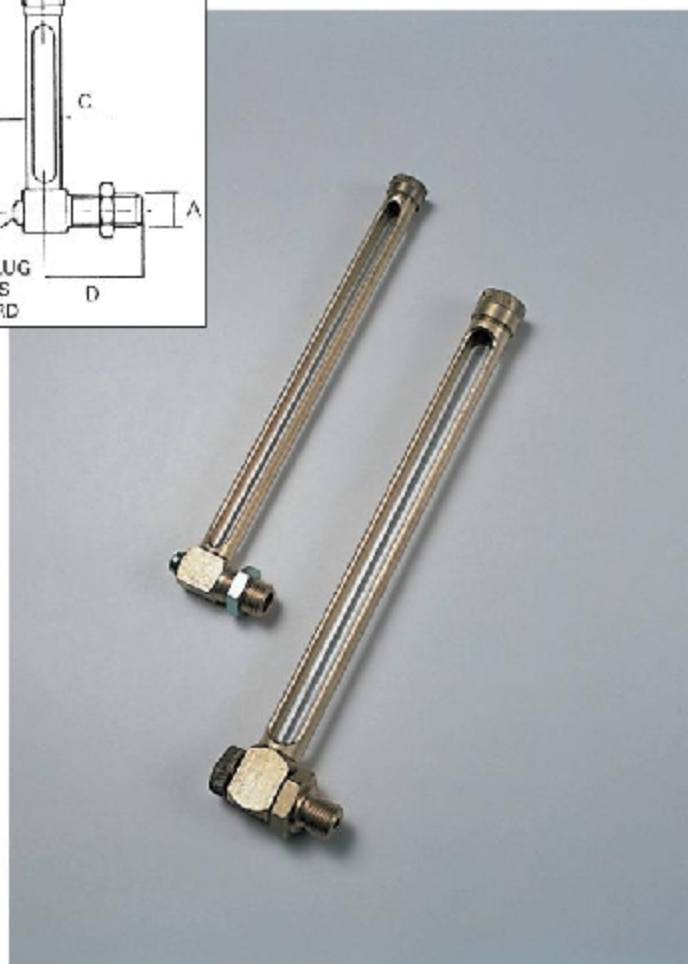
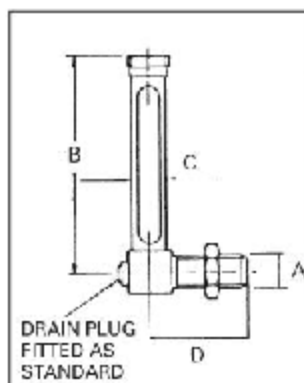
# NIVEAU HUILE

## AVEC CONTRE-ÉCROU (DIN 3018)

Matière: Laiton, Verre Finition: naturel

Maximum Working Temperature 90°C

Code	A	B mm	C mm	D mm
FGM 150	1/8 BSP	50,00	13,00	27,00
FGM 160		60,00	13,00	27,00
FGM 180		80,00	13,00	27,00
FGM 250	1/4 BSP	50,00	13,00	27,00
FGM 260		60,00	13,00	27,00
FGM 280		80,00	13,00	27,00
FGM 2100		100,00	13,00	27,00
FGM 2125		125,00	13,00	27,00
FGM 2150		150,00	13,00	27,00
FGM 2175		175,00	13,00	27,00
FGM 2200		200,00	13,00	27,00
FGM 2250		250,00	13,00	27,00
FGM 2300		300,00	13,00	27,00
FGM 350		3/8 BSP	50,00	13,00
FGM 360	60,00		13,00	34,00
FGM 380	80,00		13,00	34,00
FGM 3100	100,00		13,00	34,00
FGM 3125	125,00		13,00	34,00
FGM 3150	150,00		13,00	34,00
FGM 3175	175,00		13,00	34,00
FGM 3200	200,00		13,00	34,00
FGM 3250	250,00		13,00	34,00
FGM 3300	300,00		13,00	34,00
FGM 4100	1/2 BSP		100,00	16,00
FGM 4125		125,00	16,00	38,00
FGM 4150		150,00	16,00	38,00
FGM 4200		200,00	16,00	38,00
FGM 4250		250,00	16,00	38,00

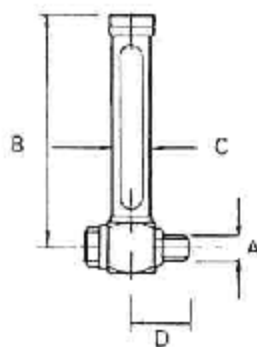


## BANJO (DIN 3018)

Matière: Laiton, Verre - Finition: naturel

Température Maxi de service: 90°C

Code	A	B mm	C mm	D mm
FGB 160	1/8 BSP	60,00	16,00	28,00
FGB 180		80,00	16,00	28,00
FGB 1100		100,00	16,00	28,00
FGB 1125		125,00	16,00	28,00
FGB 250	1/4 BSP	50,00	16,00	30,00
FGB 260		60,00	16,00	30,00
FGB 280		80,00	16,00	30,00
FGB 2100		100,00	16,00	30,00
FGB 2125		125,00	16,00	30,00
FGB 2150		150,00	16,00	30,00
FGB 2175		175,00	16,00	30,00
FGB 2200		200,00	16,00	30,00
FGB 2250		250,00	16,00	30,00
FGB 2300		300,00	16,00	30,00

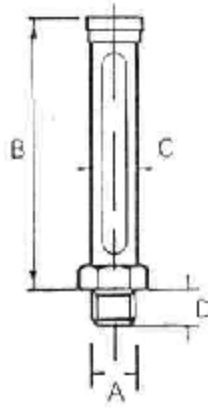


# NIVEAU HUILE

## VERTICAL (DIN 3018)

Matière: Laiton, Verre - Finition: naturel  
Température Maxi de service: 90°C

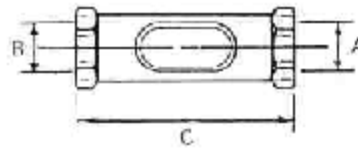
Code	A	B mm	C mm	D mm
FGV 250	1/4 BSP	50,00	13,00	8,00
FGV 260		60,00	13,00	8,00
FGV 280		80,00	13,00	8,00
FGV 2100		100,00	13,00	8,00
FGV 2125		125,00	13,00	8,00
FGV 2150		150,00	13,00	8,00
FGV 2175		175,00	13,00	8,00
FGV 2200		200,00	13,00	8,00
FGV 2250		250,00	13,00	8,00
FGV 2300		300,00	13,00	8,00



## EN LIGNE

Matière: Laiton, Verre NITRILE - Finition: naturel.  
Pression Maxi de service: 2 bar.  
Température Maxi de service: 80°C

Code	A	B	C mm	A/FLATS mm
OL 4279	1/8" BSP	1/8 BSP	70,00	19,00
OL 4280	1/8" NPT	1/8 NPT	70,00	19,00
OL 4281	1/4" BSP	1/4 BSP	62,00	21,00
OL 4282	1/4" NPT	1/4 NPT	62,00	21,00
OL 4283	3/8" BSP	3/8 BSP	76,00	31,75
OL 4284	3/8" NPT	3/8 NPT	76,00	31,75
OL 4285	1/2" BSP	1/2 BSP	70,00	32,00
OL 4286	1/2" NPT	1/2 NPT	70,00	32,00



## BRIDE

Matière: Laiton, Verre - Finition: naturel  
Pression Maxi de service: 1 bar.  
Température Maxi de service: 100°C

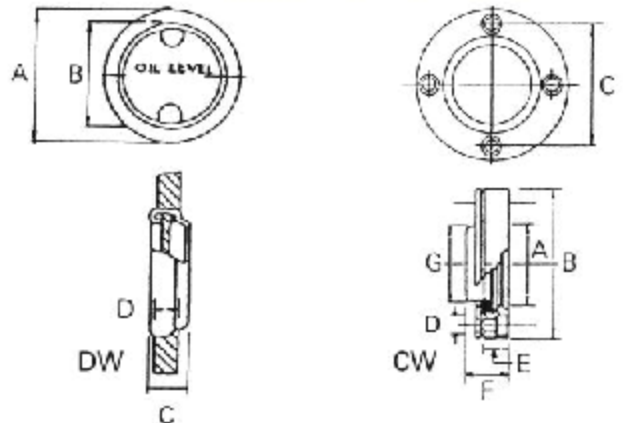
Code	A mm	B mm	C mm	D mm	E mm	F mm	G mm
CW 4032	31,80	57,20	46,80	4,80	9,50	17,50	31,80
CW 4033	38,10	65,10	54,80	4,80	9,50	17,50	38,10



## ENCASTRE

Matière: ACIER, PERSPEX Finition: Zingué  
Pression Maxi de service: 0 7 bar.  
Température Maxi de service: 70°C with 0 2 bar pressure

Code	Diamètre Trou	A	B mm	C mm	D mm
DW 4064	22,23 - 22,28	22,30 - 22,35	17,50	7,10	0,40
DW 4061	31,75 - 31,80	31, 83 - 31, 88	25,40	8,70	0,40
DW 4062	38,10 - 38,15	38,18 - 38,23	31,80	9,50	0,40
DW 4063	50, 80 - 50, 85	50, 88 - 50,93	44,50	10,80	0,40



# VOYANT HUILE

## PLEXIGLASS, ALUMINIUM

Pression Maxi de service: 3.5 bar.  
 Température Maxi de service: 70<sup>0</sup> C

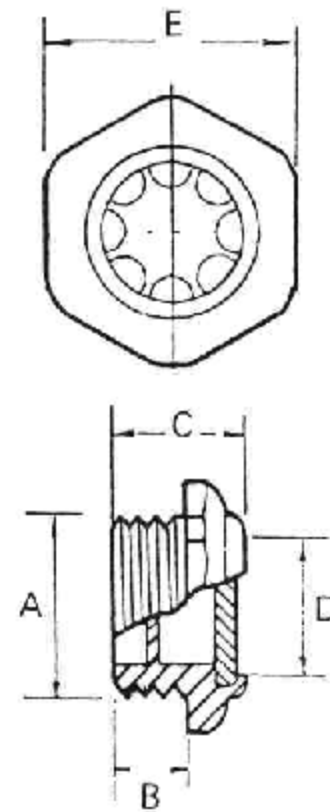
Code	A	B mm	C mm	D mm	E mm
AW 1145	¼" BSP	8,00	15,00	8,00	17,00
AW 1150	3/8" BSP	8,00	16,00	11,00	22,00
AW 1155	½" BSP	9,00	17,00	15,00	27,00
AW 1160	¾" BSP	10,00	20,00	20,00	32,00
AW 1165	1" BSP	14,00	24,00	25,00	41,00
AW 1170	1"1/4 BSP	14,00	24,00	33,00	50,00
AW 1175	1"1/2 BSP	14,00	24,00	38,00	55,00



## HAUTE TEMPERATURE, ALUMINIUM

Pression Maxi de service: 10 bar.  
 Température Maxi de service: 130<sup>0</sup> C

Code	A	B mm	C mm	D mm	E mm
AW 1245	¼" BSP	8,00	15,00	8,00	17,00
AW 1250	3/8" BSP	8,00	16,00	11,00	22,00
AW 1255	½" BSP	9,00	17,00	15,00	27,00
AW 1260	¾" BSP	10,00	20,00	20,00	32,00
AW 1265	1" BSP	14,00	24,00	25,00	41,00
AW 1270	1"1/4 BSP	14,00	24,00	33,00	50,00
AW 1275	1"1/2 BSP	14,00	24,00	38,00	55,00
AW 1280	2" BSP	14,00	24,00	46,00	70,00
AW 1955	M12 x 1,50	8,00	15,00	8,00	17,00
AW 1960	M16 x 1,50	8,00	16,00	11,00	22,00
AW 1964	M20 x 1,50	9,00	17,00	15,00	27,00
AW 1972	M24 x 2,00	9,00	17,00	15,00	27,00
AW 1974	M26 x 1,50	10,00	20,00	20,00	32,00
AW 1977	M27 x 1,50	10,00	20,00	20,00	32,00
AW 1980	M30 x 1,50	14,00	24,00	25,00	41,00
AW 1983	M33 x 1,50	14,00	24,00	25,00	41,00
AW 1993	M42 x 2,00	14,00	24,00	33,00	50,00



# VOYANT HUILE

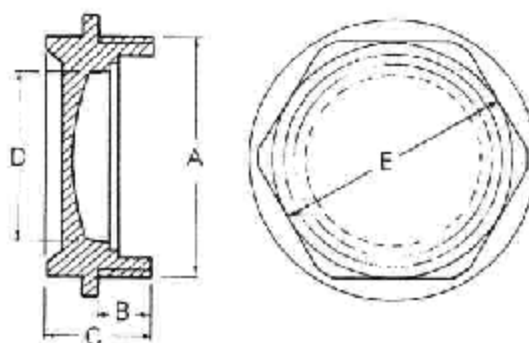
## PLASTIC

Matière: PLEXIGLASS

Pression Maxi de service: 3 bar.

Température Maxi de service: 80°C

Code	A	B mm	C mm	D mm	E mm
PW 4210	¼" BSP	8,20	13,20	6,00	17,00
PW 4211	3/8" BSP	9,20	15,70	9,00	22,00
PW 4212	½" BSP	10,00	18,00	12,00	24,00
PW 4213	¾" BSP	12,20	21,20	16,00	30,00
PW 4214	1" BSP	11,60	20,60	22,00	36,00
PW 4215	1"1/4 BSP	12,80	22,30	28,00	46,00
PW 4216	1"1/2 BSP	13,80	25,00	33,00	50,00
PW 4217	2" BSP	13,80	26,00	43,00	60,00
PW 4520	M12 x 1	8,20	13,20	6,00	17,00
PW 4521	M16 x 1,5	9,20	15,70	9,00	22,00
PW 4522	M20 x 1,5	10,00	18,00	12,00	24,00
PW 4523	M24 x 1,5	12,20	21,20	16,00	30,00
PW 4524	M26 x 1,5	12,20	21,20	16,00	30,00
PW 4525	M27 x 1,5	12,20	21,20	16,00	30,00
PW 4526	M33 x 1,5	11,60	20,60	22,00	36,00
PW 4527	M35 x 1,5	11,60	22,50	25,00	41,00
PW 4528	M42 x 1,5	12,80	22,30	28,00	46,00
PW 4529	M48 x 1,5	13,80	25,00	33,00	50,00
PW 4530	M60 x 2	13,80	26,00	43,00	60,00



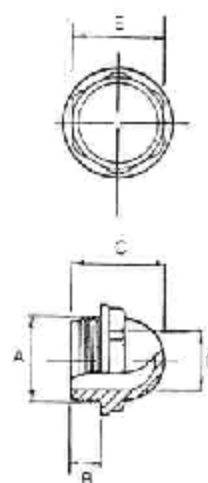
## DOME PLASTIQUE

Matière: POLYCARBONATE

Pression Maxi de service: 3 bar.

Température Maxi de service: 70°C

Code	A	B mm	C mm	D mm	E mm
PR 4300	½" BSP	10,00	30,00	14,00	24,00
PR 4301	¾" BSP	12,00	34,00	20,00	30,00
PR 4302	1" BSP	12,00	36,00	23,00	36,00
PR 4310	M20 X 1.5	10,00	30,00	14,00	24,00
PR 4311	M27 X 1.5	13,00	34,00	16,00	30,00
PR 4312	M33 X 1.5	12,00	36,00	22,00	36,00



# VOYANT HUILE

## ACIER

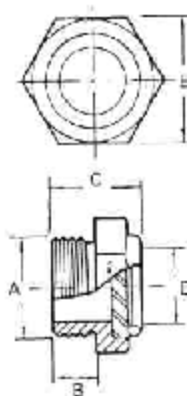
### Fenêtre Verre

Matière: ACIER, Verre Finition: Zinguée

Pression Maxi de service: 10 bar.

Température Maxi de service: 100<sup>0</sup> C

Code	A	B mm	C mm	D mm	E mm
BWS4042	3/4" BSP	12,70	25,40	19,10	33,00
BWS4052	3/4" NPT	20,60	33,30	19,10	33,00
BWS4043	1" BSP	15,90	33,00	25,40	42,40
BWS4053	1" NPT	22,20	39,30	25,40	42,40
BWS4044	1 1/4" BSP	15,90	33,00	31,80	52,10
BWS4054	1 1/4" NPT	26,00	39,30	31,80	52,10
BWS4045	1 1/2" BSP	15,90	33,00	38,10	61,20
BWS4055	1 1/2" NPT	26,00	42,00	38,10	61,20
BWS4046	2" BSP	17,00	34,90	49,00	69,90



## LAITON

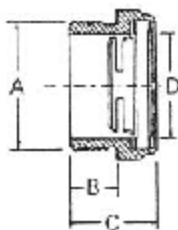
### Fenêtre Perspex

Matière: Laiton PERSPEX Finition: naturel

Pression Maxi de service: 0.7 bar.

Température Maxi de service: 70<sup>0</sup> C

Code	A	B mm	C mm	D mm	E mm
BW4040P	3/8" BSP	11,10	17,30	11,10	19,10
BW4041P	1/2" BSP	13,50	23,80	12,70	23,40



## LAITON

### Fenêtre Verre

Matière: Laiton, Verre Finition: naturel

Pression Maxi de service: 0.7 bar.

Température Maxi de service: 100<sup>0</sup> C

Code	A	B mm	C mm	D mm	E mm
BW4040TG	3/8" BSP	11,10	17,30	11,10	19,10
BW4041TG	1/2" BSP	13,50	23,80	12,70	23,40

